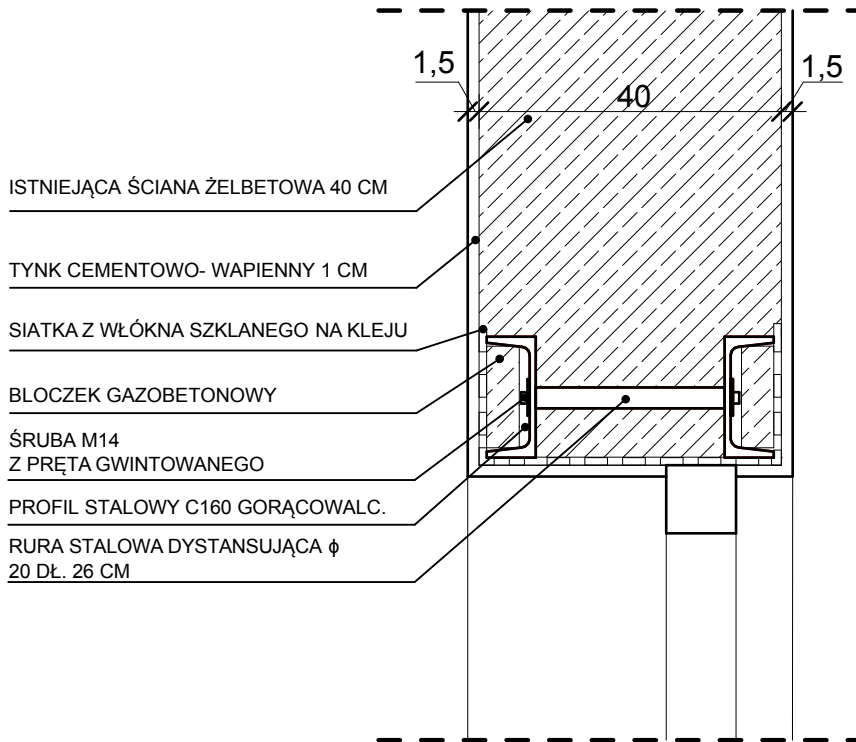


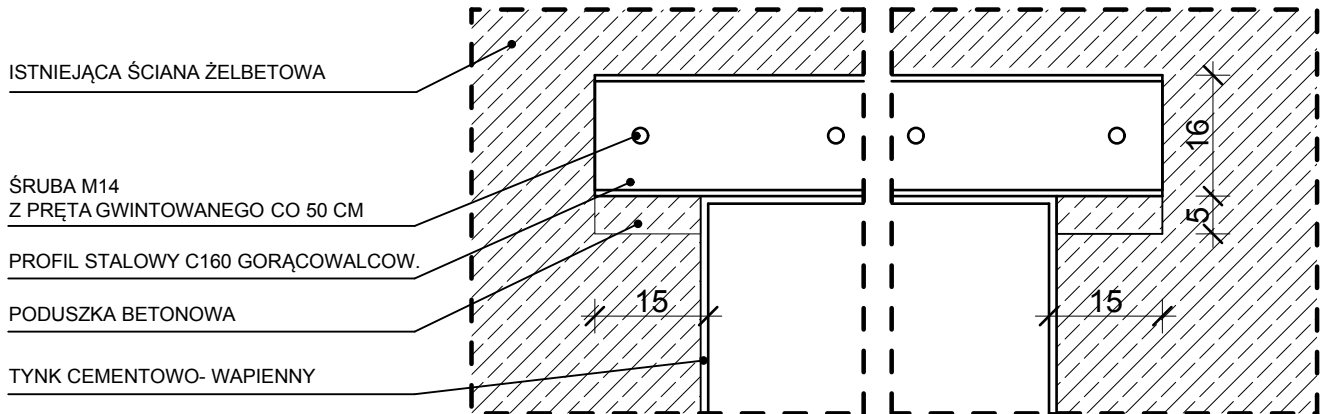
## DETAL D1

PRZEKRÓJ POPRZECZNY PRZEZ DRZWI WEWNĘTRZNE



## DETAL D1

PRZEKRÓJ PODŁUŻNY PRZEZ DRZWI WEWNĘTRZNE



INWESTOR: Gmina Będzin ul. 11 listopada 20, Będzin		ADRES INWESTYCJI: Szkoła Podstawowa nr 8, 42-500 Będzin, ul. Orla 4, dz. nr 108/3, k.m. 39, obręb Będzin	
Termomodernizacja budynku Szkoły Podstawowej nr 8 przy ulicy Orlej w Będzinie			
JEDNOSTKA PROJEKTOWA: <b>SILESIA Architekci</b> ul. Rolna 43, 40-555 Katowice, tel. 032 745 24 24, 601 639 719	Wykonawcy:		UPRAWNIENIA:
	Projektował:	mgr inż. arch. Radomir Borodziuk	15/06/SLOKK upr.bud. w specj. architektonicznej
	Sprawdził:	mgr inż. arch. Daniel Tekeli	29/06/SLOKK upr.bud. w specj. architektonicznej
	Opracował:	mgr inż. arch. Joanna Kujda	
UWAGI: WYMIAROWANIE /cm/	DETAL D1		BRANŻA: ARCHITEKTURA
DATA: 18.03.2016 r.	FAZA: PROJEKT WYKONAWCZY		SKALA 1:10
			NUMER ARKUSZA: D-1